

生産中止図面

2005/02

<特殊内容>

1.便ふたなし品

*定格：AC100V-1321W 50/60Hz

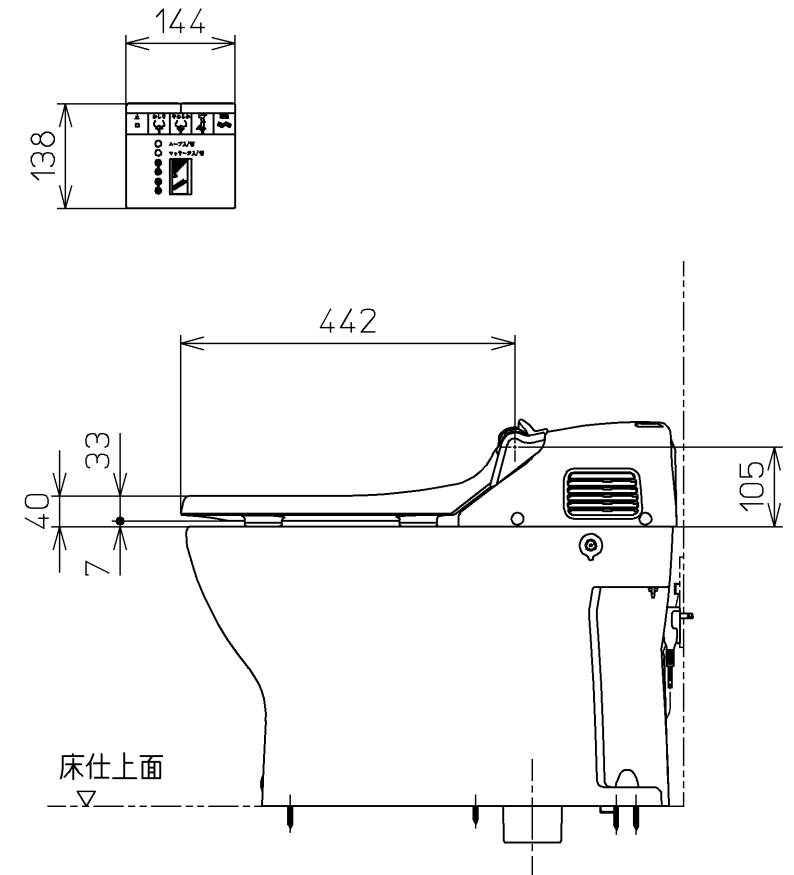
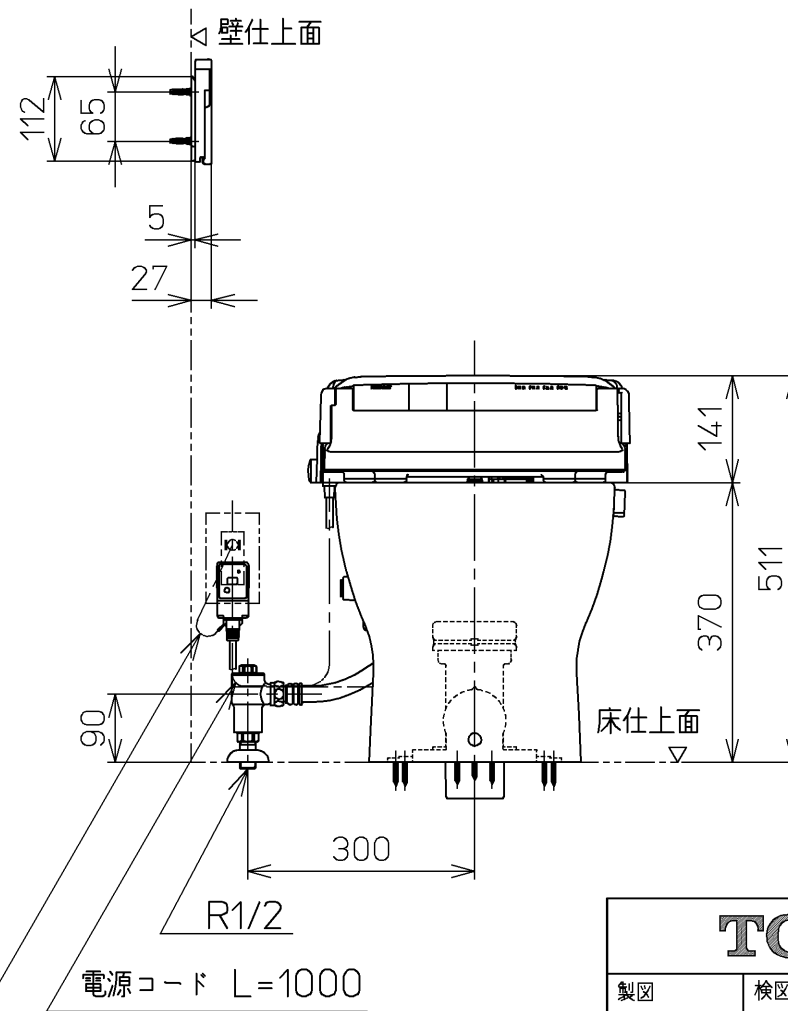
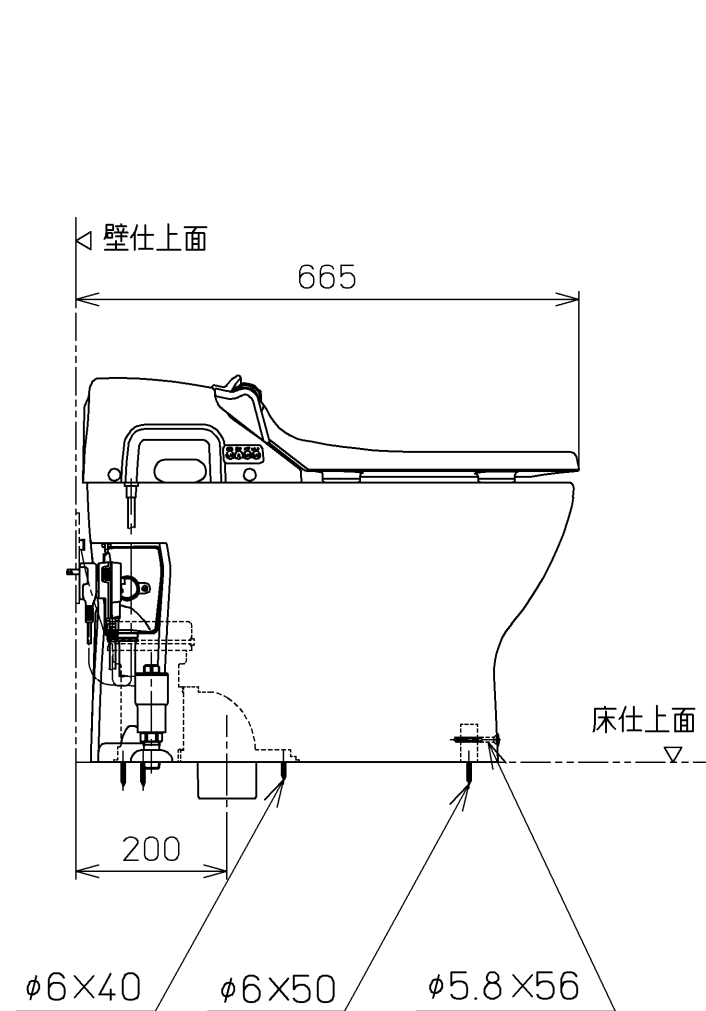
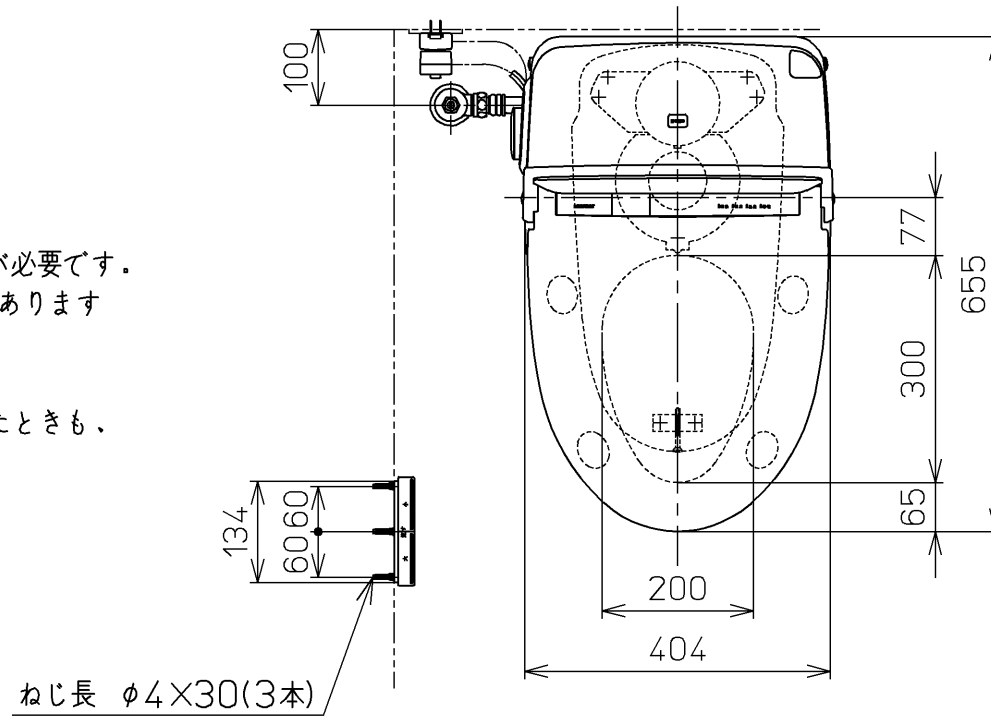
*設置前に水圧を測定ください

- ・最低必要水圧0.07MPa(20.0L/min流動時)が必要です。
この水圧を確保できないと汚物を排出しないことがあります
ので注意してください。
- ・最高水圧は0.75MPaです。

注1：洗面所や浴室など他の水栓器具を同時に使用したときも、
上記水圧と流量が必要です。

注2：配管は呼び径13以上をご使用ください。
(上記水圧と流量確保のため。)

注3：左給水専用品です。



TOTO		単位 mm	名称 ウォシュレット一体形 便器
製図 南	検図 藤原 中山	日付 04-04-07	品番 CES9561HT6
備考 ネオレストSD1(水道直結式) 寒冷地(ヒータ水抜き), S排水		機能部: TCF9561V6 陶器部: CS950BH	図番 CES9561HT6_A1010
		1 : 10	ページNo. 1-1 (改)